

Canales de Tensión

Canales de tensión aptos para su utilización dentro de los gabinetes en forma horizontal como vertical

Desarrollado para administrar la energía eléctrica de forma correcta dentro de racks.

Aptos para los equipamientos de networking, redes de datos, fibra óptica y todos aquellos pasivos normalizados o no.

NORMAS:

- ANSI/EIARS-310-E
- SAE 1010 DD
- IEC297-2
- DIN41494

CARACTERÍSTICAS

- De tres patas planas.
- Europeo Polariz
- Tomas de 10 amperes bajo norma IRAM.
- Llave térmica de 16 amperes bajo norma IRAM.
- Compuestos por tapa y base.
- Construido en lámina de acero.

Colores Disponibles:



Beige
[RAL 7032]



Negro
[Micro Texturado]

5 Tomas 10A Richi Cable Horizontal *



5 Tomas 10A Richi Cable Vertical *



10 Tomas 10A Richi con Térmica *



5 Tomas A10 Europea *



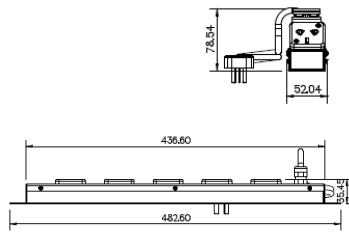
* Llave Térmica de 16A



Todos los tomas pueden usar térmica 16A

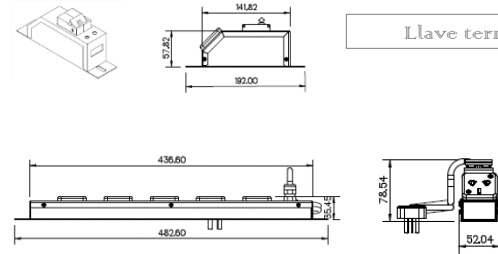
Cable Horizontales 1.5 mts		Toma Tipo	Tomas	Color y Código	
Cable Horizontales	10A CT 220VAC	Sin térmica	Richi	5	[Beige: 1657030-2] [Negro: 1657030-1]
	10A CT 220VAC	Con térmica	Richi	5	[Beige: 9-1657030-6] [Negro: 6-1657030-1]
Cable Verticales 1.5 mts		Toma Tipo	Tomas	Color y Código	
Cable Verticales	10A CT 220VAC	Sin térmica	Richi	5	[Beige: 1657030-5] [Negro: 1657030-4]
	10A CT 220VAC	Con térmica	Richi	5	[Beige: 1-1657030-7] [Negro: 1-1657030-5]
	10A CT 220VAC	EU	Euro	5	[Beige: 1657030-8] [Negro: 2-1657030-4]
	10A CT 220VAC	EU polarizado	Euro	5	[Beige: 1657030-9] [Negro: 2-1657030-1]
	10A CT 220VAC	Sin térmica	Richi	10	[Beige: 1657030-7] [Negro: 1657030-6]
	10A CT 220VAC	Con Térmica	Richi	10	[Beige: 1-1657030-8] [Negro: 1-1657030-6]
Shuko Cable Vertical 1.5 mts		Toma Tipo	Tomas	Color y Código	
Shuko Cable Vertical	10A CT 220VAC	EU sin polarizar	Euro	10	[Beige: 1-1657030-0] [Negro: 3-1657030-4]
	10A CT 220VAC	EU polarizado	Euro	10	[Beige: 1-1657030-1] [Negro: 2-1657030-5]
Producto				Color y Código	
Llave Térmica	Llave Térmica 16A				[Beige: 1657065-2] [Negro: 1657065-1]

Canal de Tensión Horizontal, 5 tomas, sin térmica, con 3 conectores planos, 220 Volt



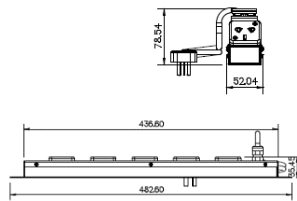
C (Beige: 1657030-21) (Negro: 1657030-11)

Canal de Tensión Horizontal, 5 tomas con llave térmica, con 3 conectores planos, 220 Volt



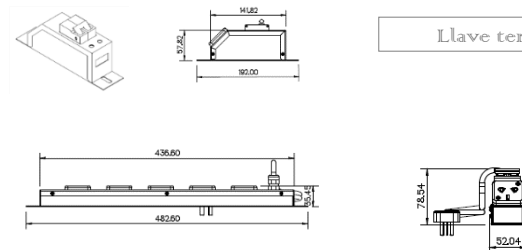
C (Beige: 9-1657030-6) (Negro: 6-1657030-11)

Canal de Tensión Vertical, 5 tomas, sin térmica, con 3 conectores planos, 220 Volt



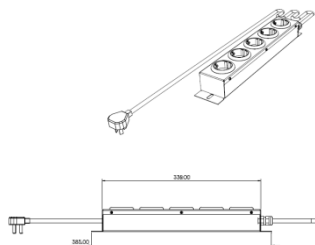
C (Beige: 1657030-51) (Negro: 1657030-41)

Canal de Tensión Vertical, 5 tomas con llave térmica, con 3 conectores planos, 220 Volt



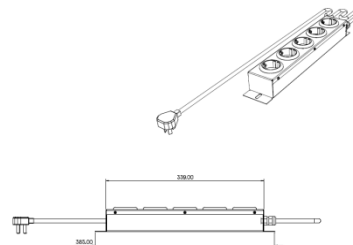
C (Beige: 1-1657030-7) (Negro: 1-1657030-5)

Canal de Tensión Vertical, 5 tomas Euro sin polarizar



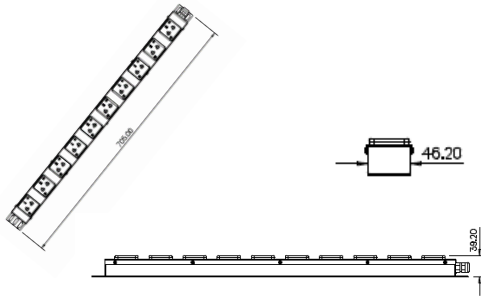
C (Beige: 1657030-8) (Negro: 2-1657030-4)

Canal de Tensión Vertical, 5 tomas Euro polarizado



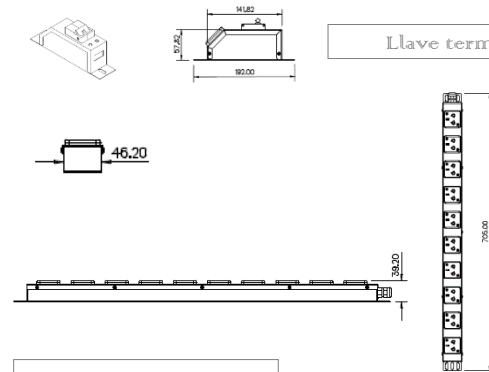
C (Beige: 1657030-9) (Negro: 2-1657030-1)

Canal de Tensión Vertical, 10 Tomas sin térmica, con 3 conectores planos 220 Volt



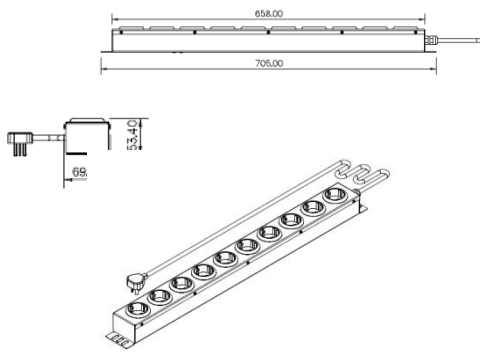
C (Beige: 1657030-7) (Negro: 1657030-6)

Canal de Tensión Vertical, 10 Tomas con térmica, con 3 conectores planos 220 Volt



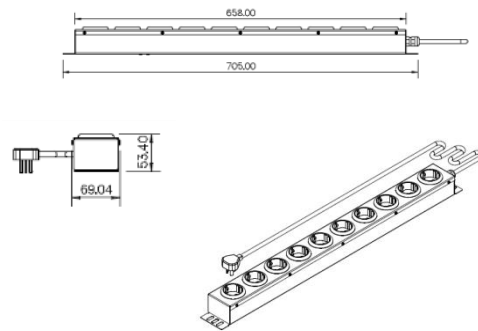
C (Beige: 1-1657030-8) (Negro: 1-1657030-6)

Canal de Tensión Shuko Vertical, 10 tomas, Euro sin polarizar



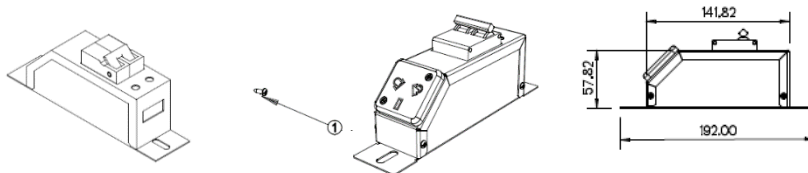
C (Beige: 1-1657030-0) (Negro: 3-1657030-4)

Canal de Tensión Shuko Vertical, 10 tomas, Euro polarizado



C (Beige: 1-1657030-11) (Negro: 2-1657030-5)

Llave Térmica



C (Beige: 1657065-2) (Negro: 1657065-1)