



ISO 9001

FAYSER**INNOVACIÓN Y TECNOLOGÍA**

Contamos con la Experiencia y los Recursos para Atender sus Necesidades.

Bandejas Fijas - Uso en Rack Abierto y Open Frame

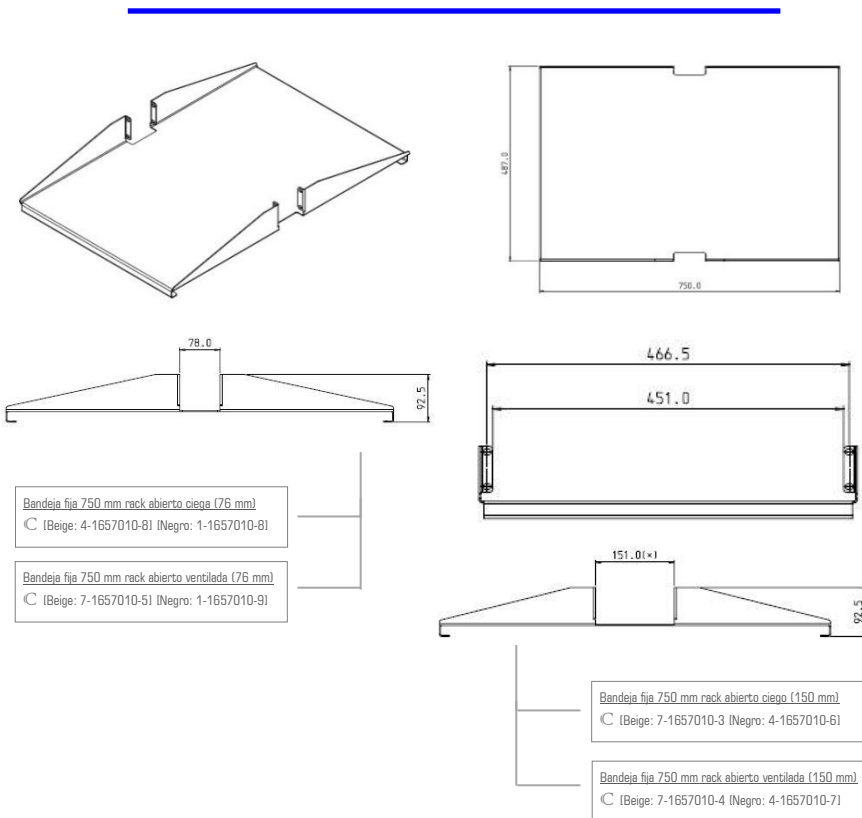
Bandeja Fija 300 mm



Bandeja Fija Ciega 750 mm



Bandeja Fija Ventilada 750 mm



Bandeja fija 750 mm rack abierto ciega (76 mm)
 C (Beige: 4-1657010-8) (Negro: 1-1657010-8)

Bandeja fija 750 mm rack abierto ventilada (76 mm)
 C (Beige: 7-1657010-5) (Negro: 1-1657010-9)

Bandeja fija 750 mm rack abierto ciega (150 mm)
 C (Beige: 7-1657010-3) (Negro: 4-1657010-6)

Bandeja fija 750 mm rack abierto ventilada (150 mm)
 C (Beige: 7-1657010-4) (Negro: 4-1657010-7)

Apto

Desarrollado para la instalación en racks abiertos, exclusivamente para equipamientos que no fueron diseñados dentro de los parámetros de la norma EIA 310 D (19")

Características:

Construidas en lámina de acero de 2.10 mm de espesor.

Sujeción

Central, 1U

Terminación superficial:

Fosfatizado, tratado mediante pintura electroestática en polvo de resinas de poliéster, micro texturada (negro).

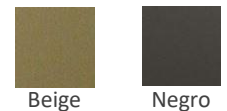
Carga Máxima

Ver carga estática de cada modelo

Versiones:

Ventilada y Ciega

Color



Beige

Negro

Bandejas Fijas
 En Rack Abierto
 y Open Frame

Accesorios para Rack Abierto	Prof.	Altura	Carga Estática	Color y Código
Bandeja fija	300 mm	-	20 Kg.	[Beige: 1657020-2] [Negro: 1657020-1]
Bandeja fijación central en 76 mm Ciega	750 mm	2U	40 Kg.	[Beige: 4-1657010-8] [Negro: 1-1657010-8]
Bandeja fijación central en 76 mm Ventilada	750 mm	2U	40 Kg.	[Beige: 7-1657010-5] [Negro: 1-1657010-9]
Accesorios para Rack Open Frame	Prof.	Altura	Carga Estática	Color y Código
Bandeja doble fijación central 150 mm Ciega	750 mm	2U	50 Kg.	[Beige: 4-1657010-8] [Negro: 1-1657010-8]
Bandeja doble fijación central 150 mm Ventilada	750 mm	2U	50 Kg.	[Beige: 7-1657010-4] [Negro: 4-1657010-7]
Soporte extraíble y giratorio para teclado y mouse	//	2U	12 Kg. (abierto)	[Beige: 1-1657195-3] [Negro: 1657195-7]

FAYSER

www.fayser.com.ar - (+54 11) 6091-6186

Bandejas Deslizables

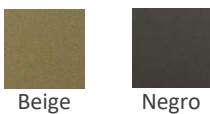
Bandeja deslizante 400 mm 1U ventilada



NORMAS

- IEC297-2
- DIN41494
- ANSI/EIARS-310-E
- SAE 1010 DD

Colores Disponibles



Apto

Desarrollado para gabinetes cerrados y para equipamientos que necesiten ser extraídos y no cuenten con los parámetros de la norma EIA 310 D, 19".

Características:

Construidas en lámina de acero de 1.25 mm de espesor.

Sujeción

Frontal y Posterior

Carga Máxima

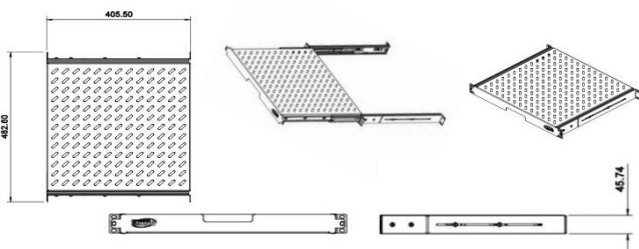
12 abierta

Versiones:

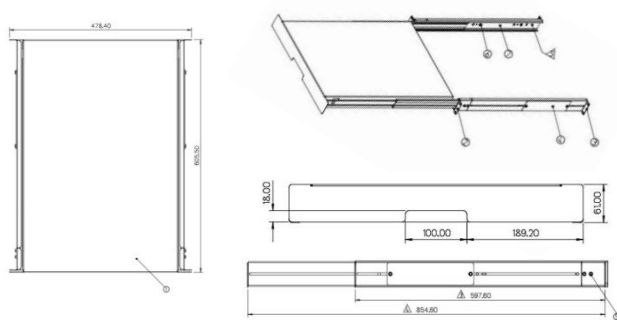
Ventilada y Ciega

Terminación superficial:

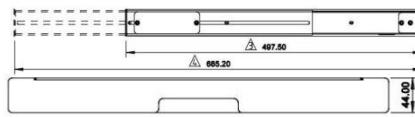
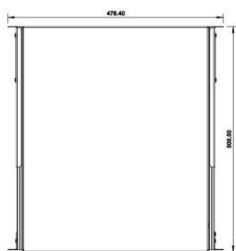
Fosfatizado, tratado mediante pintura electrostática en polvo de resinas de poliéster, consiguiendo una terminación texturada (beige) o micro texturada (negro).



Bandeja deslizante 400 mm 1U ventilada
C (Beige: 1-657005-4) (Negro: 1-657005-3)



Bandeja deslizante 600 mm 2U pesada
C (Beige: 1-1657005-4) (Negro: 1-1657005-1)



Bandeja deslizante 500 mm 1U ciega
C (Beige: 1-1657005-5) (Negro: 1-1657005-3)

Bandejas Deslizables

Accesorios para Rack	Prof.	Altura	Carga Estática	Color y Código
Bandeja deslizante Ciega	400 mm	1U	12 Kg. (abierta)	[Beige: 1-657005-2] [Negro: 1-657005-1]
Bandeja deslizante Ventilada	400 mm	1U	12 Kg. (abierta)	[Beige: 1-657005-4] [Negro: 1-657005-3]
Bandeja deslizante Ciega	500 mm	1U	12 Kg. (abierta)	[Beige: 1-1657005-5] [Negro: 1-1657005-3]
Bandeja deslizante Ventilada	500 mm	1U	12 Kg. (abierta)	[Beige: 1-1657005-9] [Negro: 1-1657005-7]
Bandeja deslizante Pesada	600 mm	2U	12 Kg. (abierta)	[Beige: 1-1657005-4] [Negro: 1-1657005-1]



ISO 9001

FAYSER

INNOVACIÓN Y TECNOLOGÍA

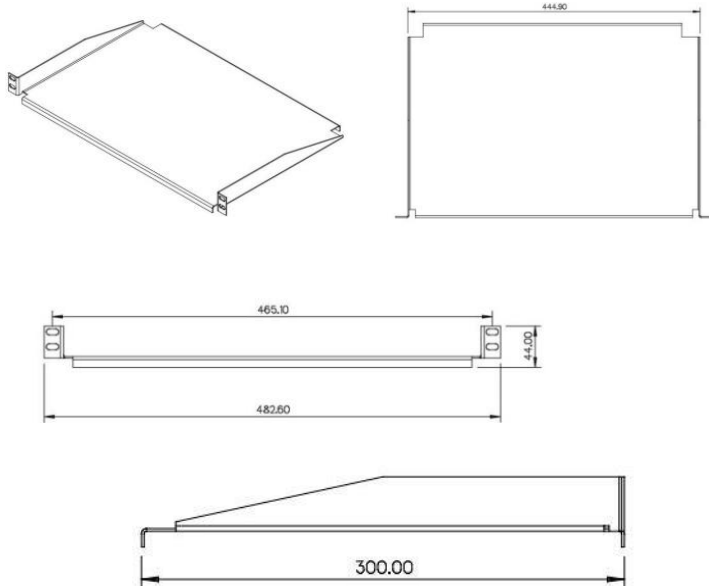
Contamos con la Experiencia y los Recursos para Atender sus Necesidades.

Bandejas Fijas – Livianas con Sujeción Delantera

Bandeja Fija Liviana 300 mm 1U



Bandeja Fija Pesada 550 mm 2U Ventilada

Bandeja Fija Liviana 300 mm 1U
C [Beige: 1657010-2] [Negro: 1657010-1]

Apto

Desarrollado para gabinetes cerrados y para equipamientos que necesiten ser extraídos y no cuenten con los parámetros de la norma EIA 310 D, 19".

Características:

Construidas en lámina de acero de 1.25 mm de espesor.

Sujeción

Delantera

Versiones:

Ventilada y Ciega

Terminación superficial:

Fosfatizado, tratado mediante pintura electroestática en polvo de resinas de poliéster, consiguiendo una terminación texturada (beige) y micro texturada (negro).

NORMAS

- IEC297-2
- DIN41494
- ANSI/EIARS-310-E
- SAE 1010 DD

Colores Disponibles



Beige

Negro

Bandejas Fija Livianas Sujeción Delantera

Accesorios para Rack	Prof.	Altura	Carga Estática	Color y Código
Bandeja fija liviana ciega	300 mm	1U	20 Kg.	[Beige: 1657010-2] [Negro: 1657010-1]
Bandeja fija liviana ciega	400 mm	2U	20 Kg.	[Beige: 1657010-4] [Negro: 1657010-3]
Bandeja fija liviana ventilada	400 mm	2U	20 Kg.	[Beige: 1657010-6] [Negro: 1657010-5]
Bandeja fija liviana Ciega	550 mm	2U	20 Kg.	[Beige: 1657010-8] [Negro: 1657010-7]
Bandeja fija liviana Ventilada	550 mm	2U	20 Kg.	[Beige: 1-1657010-0] [Negro: 1657010-9]

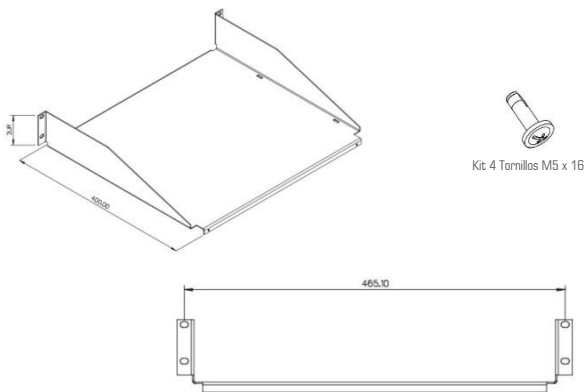


ISO 9001

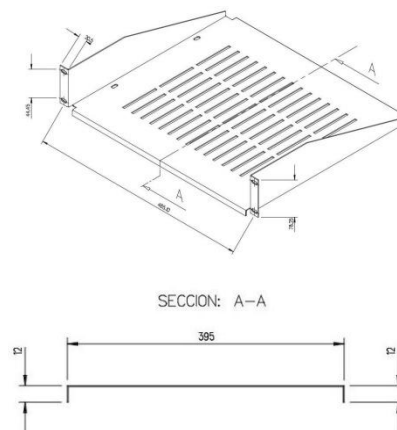
FAYSER**INNOVACIÓN Y TECNOLOGÍA**

Contamos con la Experiencia y los Recursos para Atender sus Necesidades.

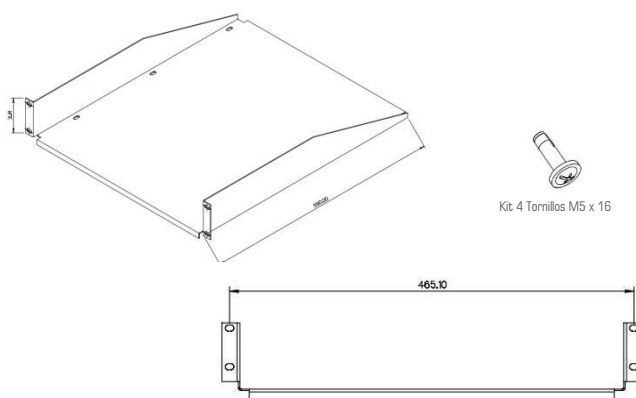
Bandejas Fijas – Livianas con Sujeción Delantera



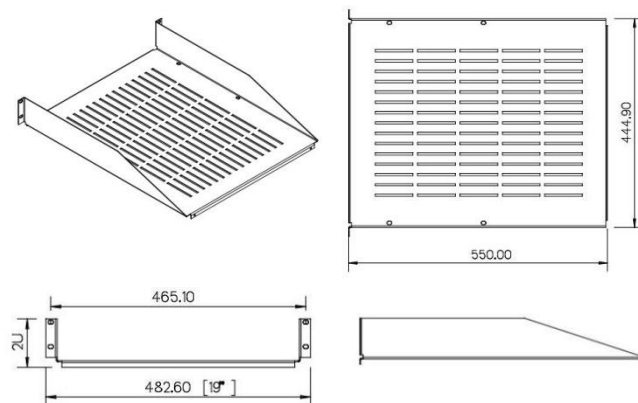
Bandeja Fija Liviana 400 mm 2U Ciega
 C (Beige: 1657010-4) (Negro: 1657010-3)



Bandeja Fija Liviana 400 mm 2U Ventilada
 C (Beige: 1657010-6) (Negro: 1657010-5)



Bandeja fija liviana 550 mm 2U Ciega
 C (Beige: 1657010-8) (Negro: 1657010-7)



Bandeja Fija Liviana 550 mm 2U Ventilada
 C (Beige: 1-1657010-0) (Negro: 1657010-9)

Bandejas Fijas Livianas Sujeción Delantera

Accesorios para Rack	Prof.	Altura	Carga Estática	Color y Código
Bandeja fija liviana Ciega	300 mm	1U	20 Kg.	[Beige: 1657010-2] [Negro: 1657010-1]
Bandeja fija liviana Ciega	400 mm	2U	20 Kg.	[Beige: 1657010-4] [Negro: 1657010-3]
Bandeja fija liviana Ventilada	400 mm	2U	20 Kg.	[Beige: 1657010-6] [Negro: 1657010-5]
Bandeja fija liviana Ciega	550 mm	2U	20 Kg.	[Beige: 1657010-8] [Negro: 1657010-7]
Bandeja fija liviana Ventilada	550 mm	2U	20 Kg.	[Beige: 1-1657010-0] [Negro: 1657010-9]

FAYSER

www.fayser.com.ar - (+54 11) 6091-6186

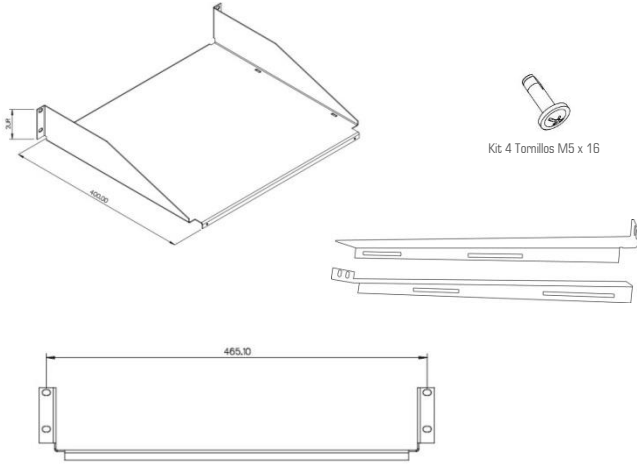


ISO 9001

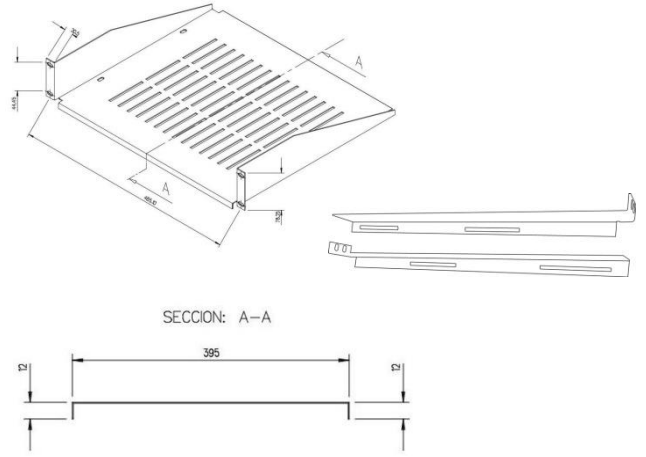
FAYSER**INNOVACIÓN Y TECNOLOGÍA**

Contamos con la Experiencia y los Recursos para Atender sus Necesidades.

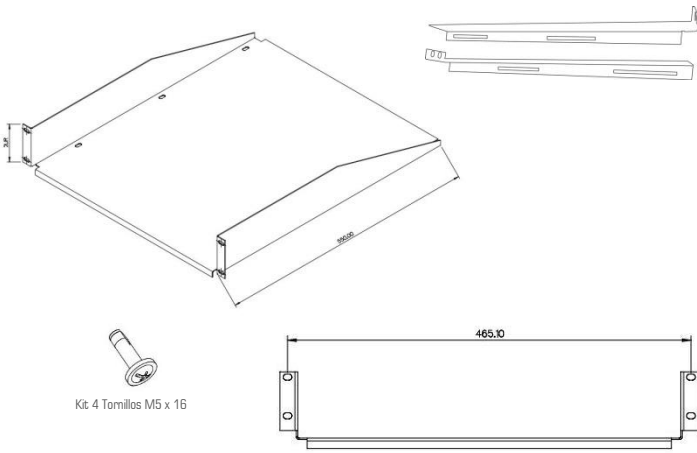
Bandejas Fijas – Pesada Sujeción Delantera



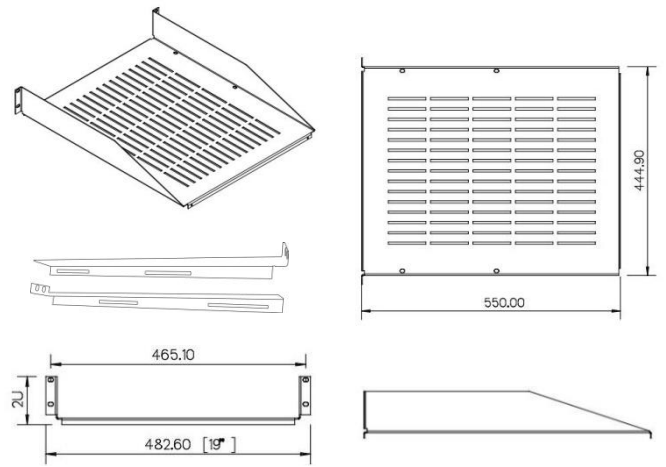
Bandeja Fija Pesada 400 mm 2U Ciega
 C (Beige: 1657015-2) (Negro: 1657015-1)



Bandeja Fija Pesada 400 mm 2U Ventilada
 C (Beige: 1657015-4) (Negro: 1657015-3)



Bandeja Fija Pesada 550 mm 2U Ciega
 C (Beige: 1657015-5) (Negro: 1-1657015-2)



Bandeja Fija Pesada 550 mm 2U Ventilada
 C (Beige: 1657015-6) (Negro: 1-1657015-1)

Bandejas Fijas Pesadas Sujeción Delantera

Accesorios para Rack	Prof.	Altura	Carga Estática	Color y Código
Bandeja fija pesada Ciega	400 mm	2U	80 Kg.	[Beige: 1657015-2] [Negro: 1657015-1]
Bandeja fija pesada Ventilada	400 mm	2U	80 Kg.	[Beige: 1657015-4] [Negro: 1657015-3]
Bandeja fija pesada Ciega	550 mm	2U	80 Kg.	[Beige: 1657015-5] [Negro: 1-1657015-2]
Bandeja fija pesada Ventilada	550 mm	2U	80 Kg.	[Beige: 1657015-6] [Negro: 1-1657015-1]

FAYSER

www.fayser.com.ar - (+54 11) 6091-6186

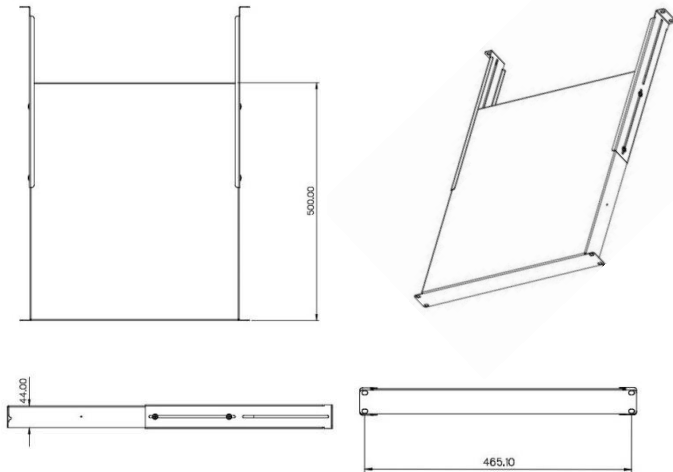


ISO 9001

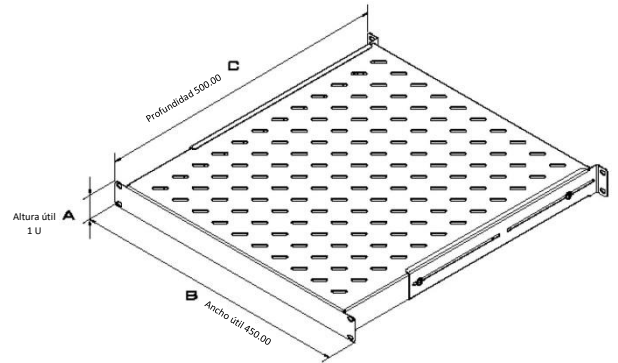
FAYSER**INNOVACIÓN Y TECNOLOGÍA**

Contamos con la Experiencia y los Recursos para Atender sus Necesidades.

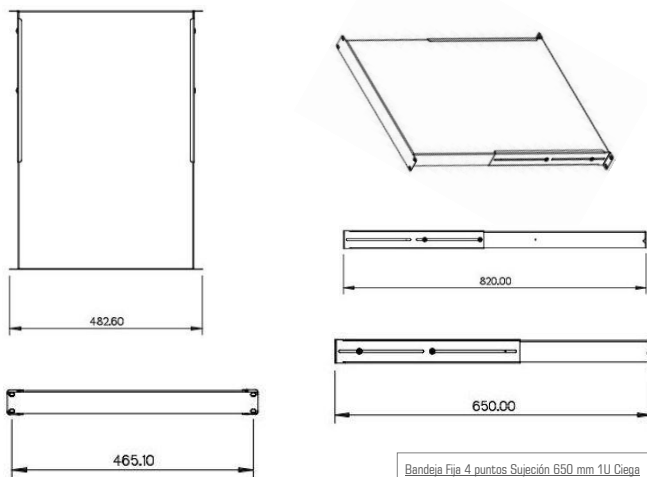
Bandejas Fijas – 4 Puntos de Sujeción



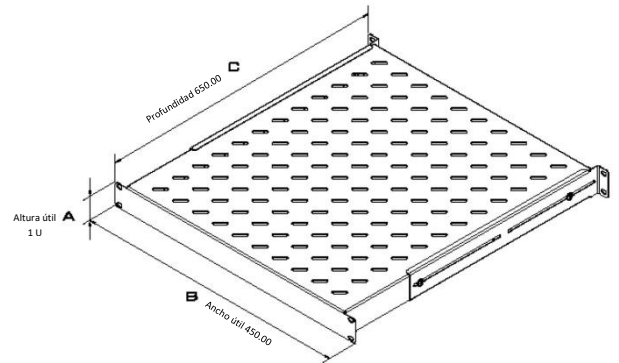
Bandeja Fija 4 puntos Sujeción 500 mm 1U Ciega
 C (Beige: 3-1657010-6) (Negro: 3-1657010-5)



Bandeja Fija 4 puntos Sujeción 500 mm 1U Ventilada
 C (Beige: 2-1657010-1) (Negro: 2-1657010-0)



Bandeja Fija 4 puntos Sujeción 650 mm 1U Ciega
 C (Beige: 3-1657010-3) (Negro: 3-1657010-4)



Bandeja Fija 4 puntos Sujeción 650 mm 1U Ventilada
 C (Beige: 3-1657010-1) (Negro: 3-1657010-2)

Bandejas Fijas 4 Puntos de sujeción

Accesorios para Rack	Prof.	Altura	Carga Estática	Color y Código
Bandeja fija Ciega	500 mm	1U	100 Kg.	[Beige: 3-1657010-6] [Negro: 3-1657010-5]
Bandeja fija Ventilada	500 mm	1U	100 Kg.	[Beige: 2-1657010-1] [Negro: 2-1657010-0]
Bandeja fija Ciega	650 mm	1U	100 Kg.	[Beige: 3-1657010-3] [Negro: 3-1657010-4]
Bandeja fija Ventilada	650 mm	1U	100 Kg.	[Beige: 3-1657010-1] [Negro: 3-1657010-2]
Soporte extraíble y giratorio para teclado y mouse.		2U	//	[Beige: 1657195-6] [Negro: 1657195-5]
Soporte rebatible para teclado solamente.		1U	//	[Beige: 1657210-2] [Negro: 1657210-1]

FAYSER

www.fayser.com.ar - (+54 11) 6091-6186