

Módulo de Iluminación



Modulo de Iluminación con tubo Led ptica asimétrica.

Ideal para la visialiazzción de los equipos de networking, redes de datos, fibra optica y todos aquellos pasivos normalizados o no.

Características:

Cada módulo se encuentra formado por un perfil de aluminio extrusionado, fijadas mediante tornillos sobre juntas.

El cuerpo óptico liberado para lograr mayor amplitud de luz y cobertura, alojado en lámina de acero tanto el tubo, el portalámparas y el alimentador electrónico.

Las operaciones de mantenimiento se ven facilitadas gracias a la posibilidad de extraer el mismo sin daños en los componentes.

Estructura general fabricada en lámina de acero de 1,25 mm
Posee 6500 Lúmenes - 5 wats - 220V.

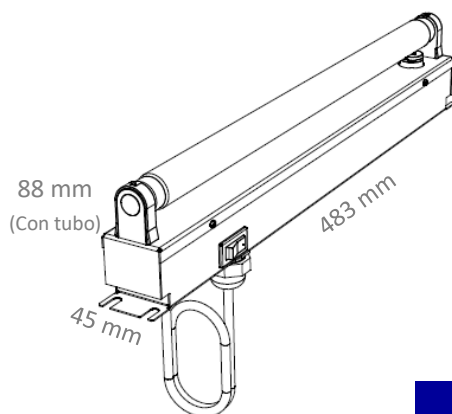
Medidas:

- Largo de: 483 mm
- Ancho de: 45 mm
- Alto de: 88 mm (Con tubo)

Terminación superficial:

Fosfatizado, tratado mediante pintura electrostática en polvo de resinas de poliéster logrando una terminación micro texturada

FICHA TECNICA



Tubo de LED con de 6500 Lúmenes - 5 wats - 220V.

Color

Colores Disponibles



Beige
[RAL 7032]



Negro
[Micro Texturado]

| Producto | Color y Código |
|---|---------------------------------------|
| Módulo de iluminación con tubo fluorescente | [Beige: 1657070-2] [Negro: 1657065-1] |