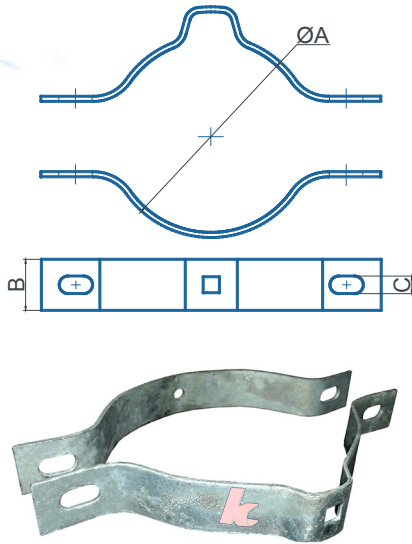
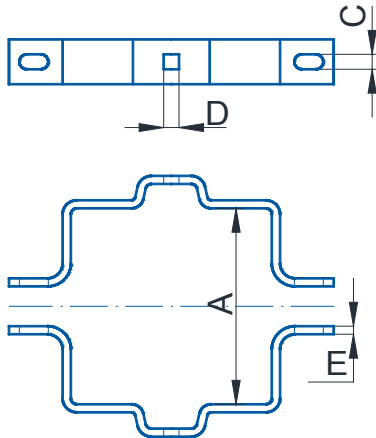


ABRAZADERAS



UNIVERSAL					
Código	Envase	Dimensiones (mm)			Peso (Kg)
		ØA	B	C	
KC001012001G	50 U	40 - 70	32	11	0.250
KC001012011G	50 U	80 - 120	32	11	0.320
KC001012021G	50 U	120 - 160	32	11	0.400
KC001012031G	50 U	160 - 200	32	11	0.600
KC001012041G	50 U	200 - 260	32	11	0.760
KC001012051G	50 U	260 - 300	32	11	0.880



CUADRADA						
Código	Envase	Dimensiones (mm)				Peso (Kg)
		A	C	D	E	
KC001012001G	50 U	120- 280	10	10	2,8	0.350



MATERIAL: Acero F-24 IRAM IAS U500-231

RECUBRIMIENTO: Cincado por inmersión en caliente.

NOTA: Las abrazaderas se proveen sin bulones