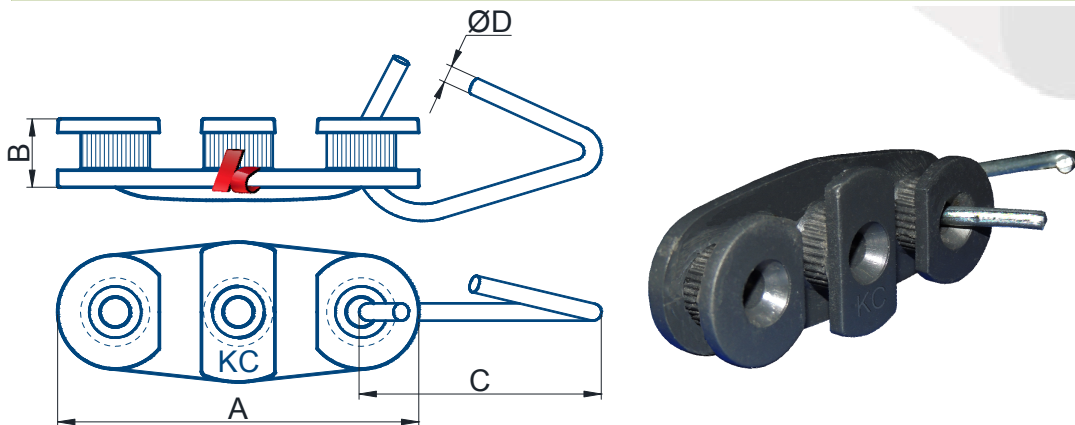


MORDAZA p/Retención con Gancho

Código	Env.	Dimensiones (mm)				Peso (Gr)
		A	B	C	ØD	
KC022027002P	200u	83	16	57	4	30
Material	Policloruro de Vinilo - PVC					



Por dimensiones, características técnicas o modelos no indicados – consultar – ventas@industriaskc.com

